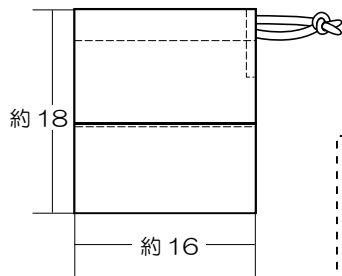


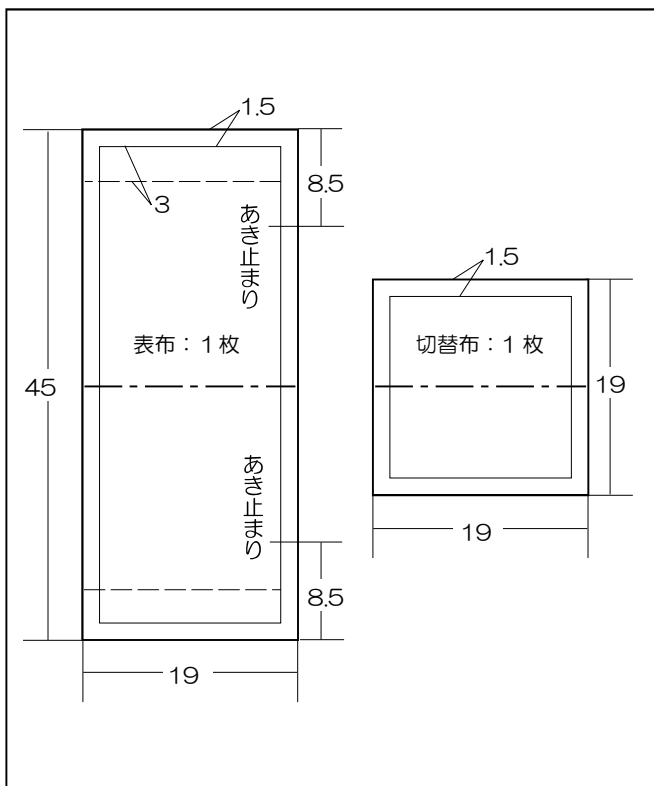
コップ袋 (切り替えあり)

単位：指定以外 cm



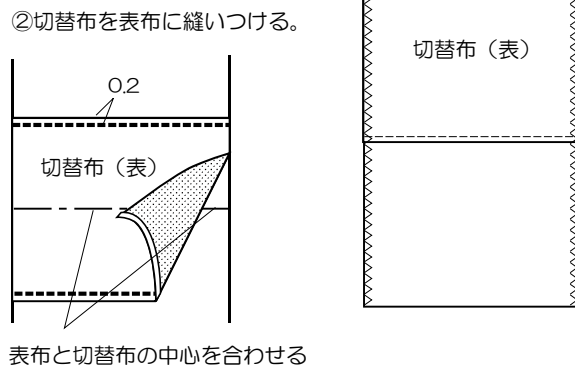
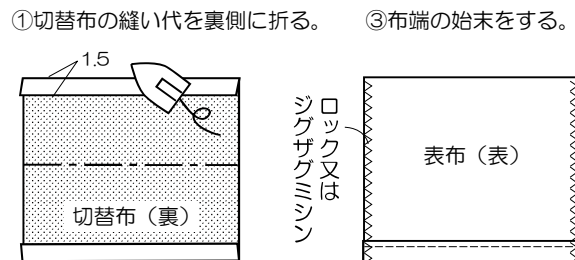
- 材料
- 表布：19×45
- 切替布：19×19
- ひも：60

【裁断図】

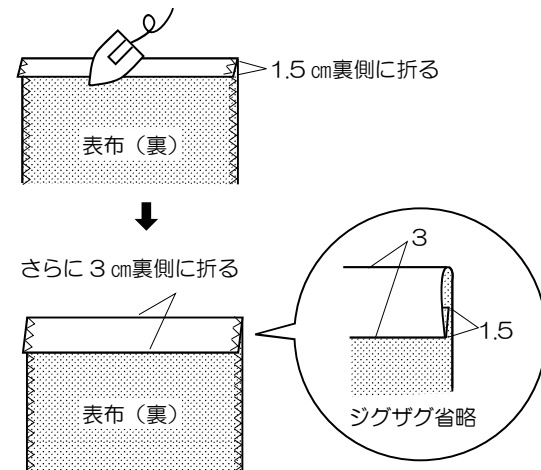


●作り方●

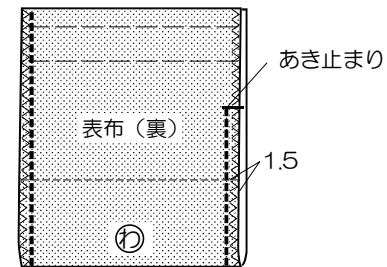
1. 裁断図を参考に布を裁断する。
2. 表布に切替布を縫いつけ、布端の始末をする。



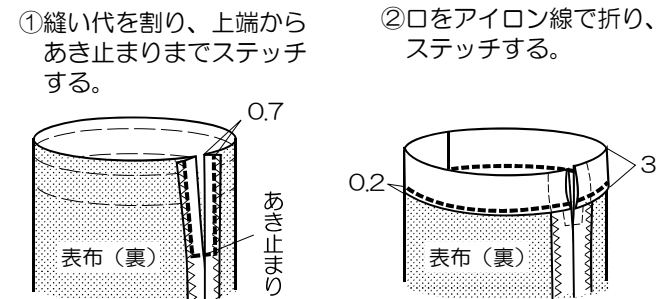
3. 表布の口部分の縫い代をアイロンで折って折り線をつける。



4. 表布を中表に半分にして両脇を縫う。片側はあき止まりまで縫う。



5. 口をアイロン線で折り、ステッチする。



6. 表に返してひもを通して端を結んで完成。

