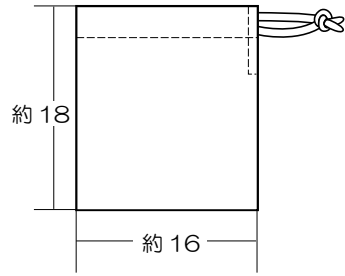


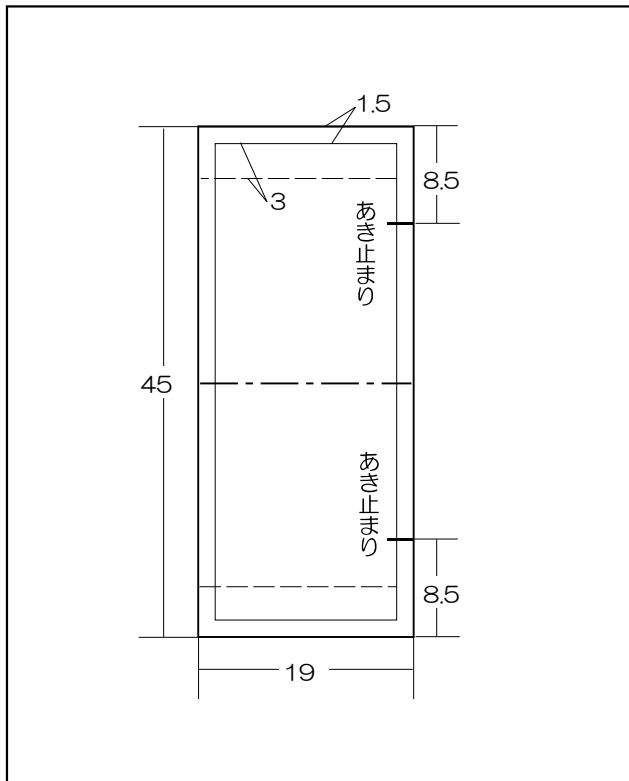
コップ袋

単位：指定以外 cm



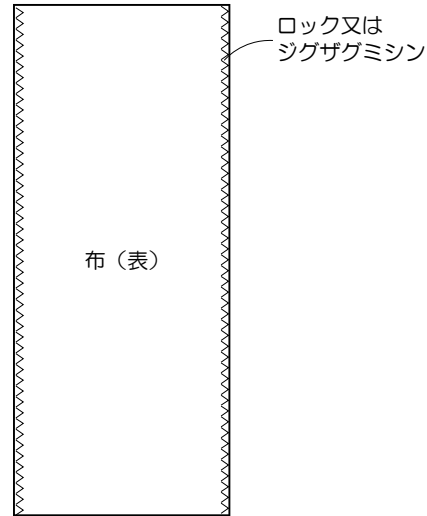
●材料
布：19×45
ひも：60

【裁断図】

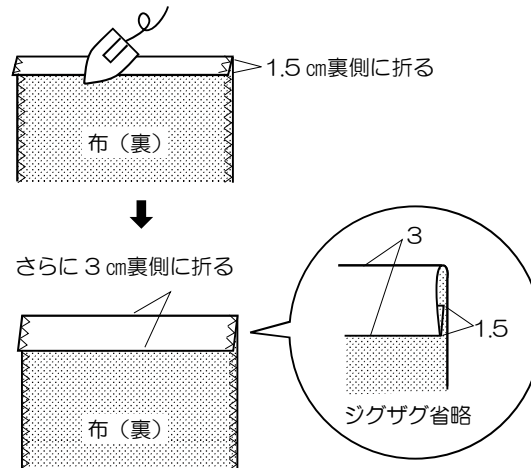


●作り方●

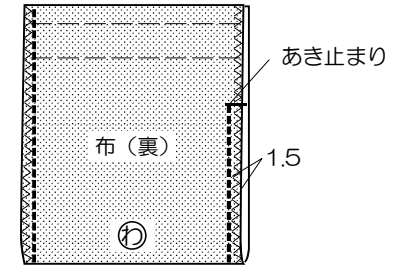
1. 裁断図を参考に布を裁断する。
2. 布端の始末をする。



3. 布の口部分の縫い代をアイロンで折って折り線をつける。

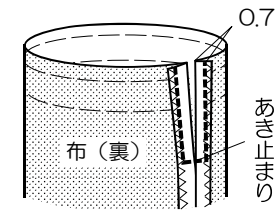


4. 布を中表に半分に折って両脇を縫う。片側はあき止まりまで縫う。

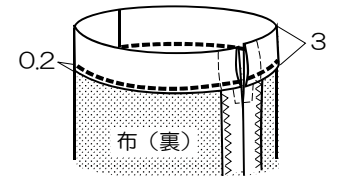


5. 口をアイロン線で折り、ステッチする。

- ①縫い代を割り、上端からあき止まりまでステッチする。



- ②口をアイロン線で折り、ステッチする。



6. 表に返してひもを通して端を結んで完成。

