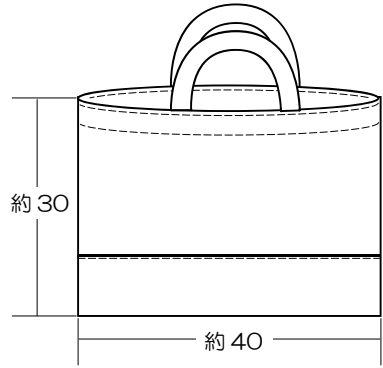


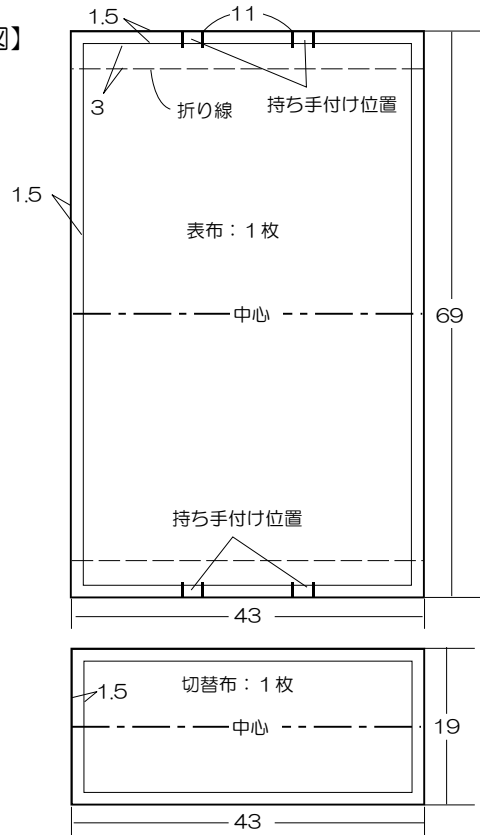
# レッスンバッグ (切り替えあり)

単位：指定以外 cm



- 材料
- 表布：43×69
- 切替布：43×19
- 持ち手：78
- ※持ち手は39にカットする

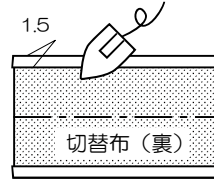
## 【裁断図】



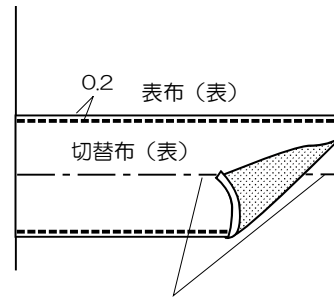
## ●作り方●

1. 裁断図を参考に布を裁断する。
2. 表布に切替布を縫いつけ、布端の始末をする。

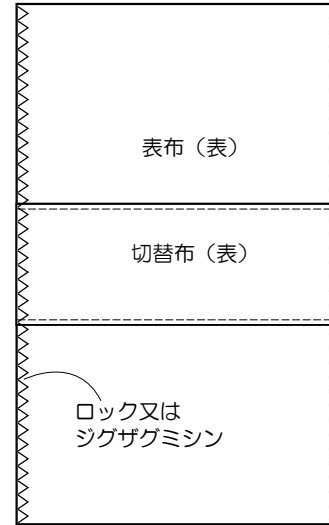
- ①切替布の縫い代を裏側に折る。      ③布端の始末をする。



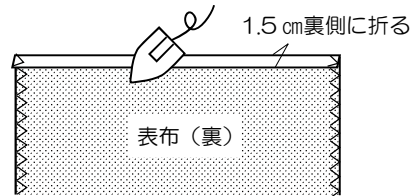
- ②切替布を表布に縫いつける。



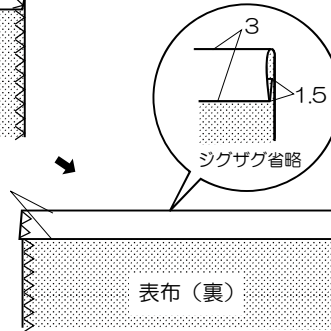
表布と切替布の中心を合わせる



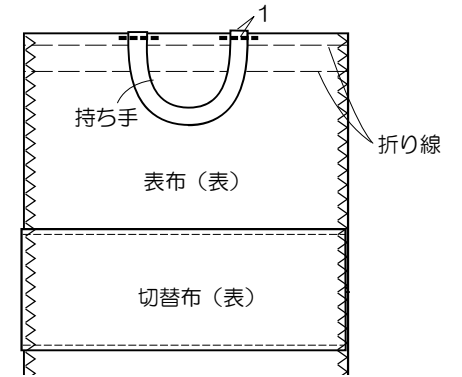
3. 表布の口部分の縫い代をアイロンで折って折り線をつける。



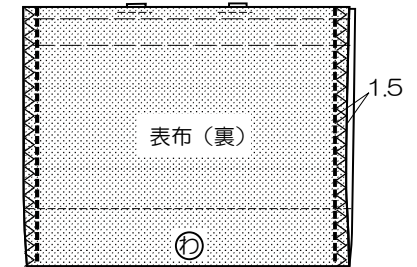
さらに3 cm裏側に折る



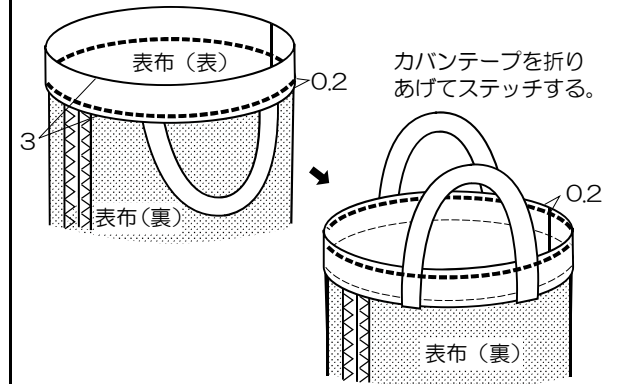
4. 表布（表）に持ち手を仮止めする。（2本）



5. 表布を中表に半分に折って両脇を縫い、縫い代を割る。



6. 口をアイロン線で折り、ステッチする。



表に戻して、完成。