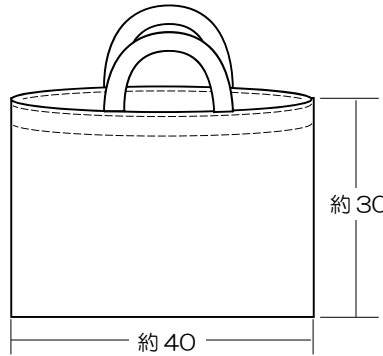


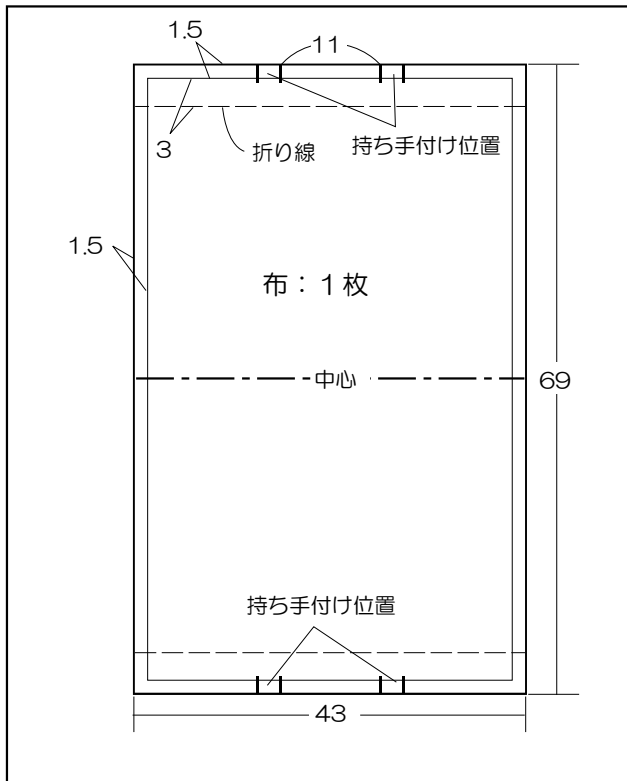
レッスンバッグ

単位：指定以外 cm



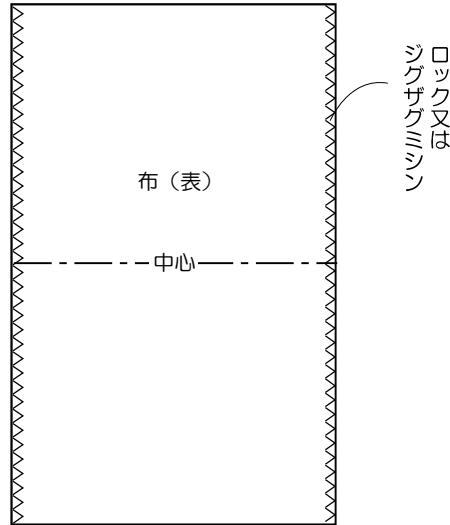
●材料
 布：43×69
 持ち手：78
 ※持ち手は39に
 カットする

【裁断図】

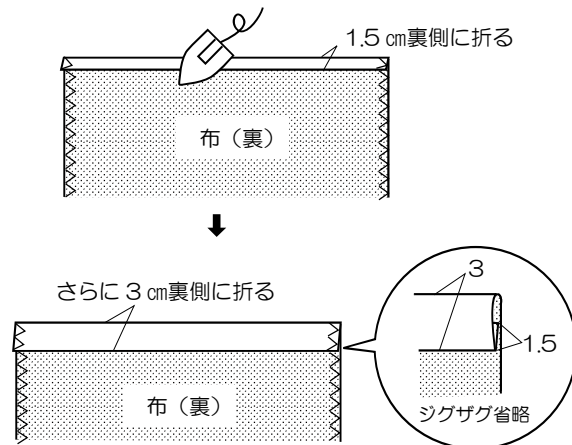


●作り方●

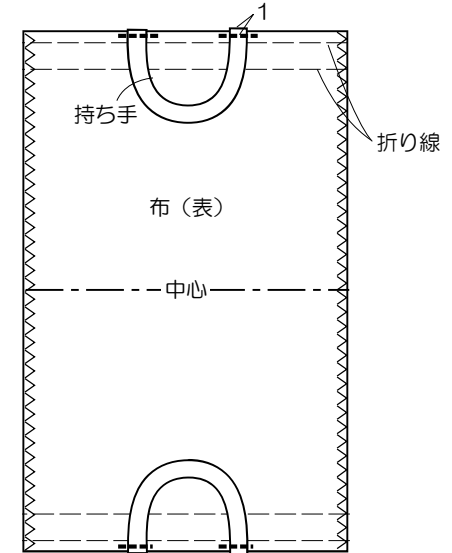
1. 裁断図を参考に布を裁断する。
2. 布端の始末をする。



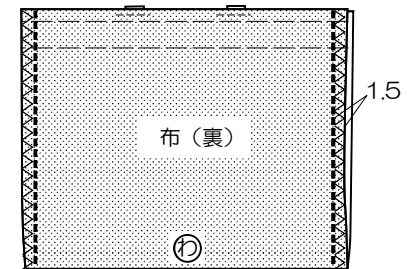
3. 布の口部分の縫い代をアイロンで折って折り線をつける。



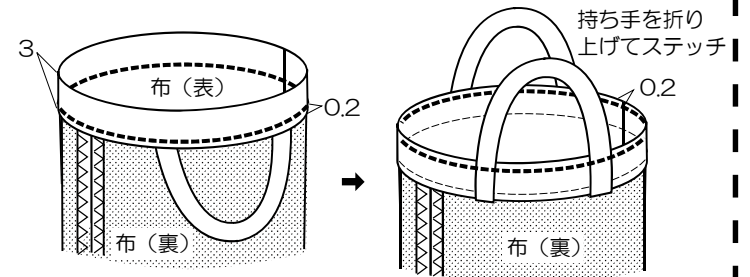
4. 布（表）に持ち手を仮止めする。



5. 布を中表に半分に折って両脇を縫い、縫い代を割る。



6. 口をアイロン線で折り、ステッチする。



表に戻して、完成。